

Gázüzemű légfűtés 15 kW termosztáttal



Használati utasítás

Home

Kedves felhasználó!

Ön egy gázfűtés tulajdonosa lett, bár a működése intuitív, mielőtt szánjon egy percet az utasítások elolvasására. Az itt leírtak lehetővé teszik a műszerek problémamentes és - ami a legfontosabb - biztonságos üzemeltetését. Ne feledje, hogy a szervizműveletek kihagyása vagy a nem megfelelő üzemeltetés súlyos balesetkez vezethet!

A piktogramok leírása



Véd az esőtől.



A működés megkezdése előtt olvassa el az utasításokat.



Soha ne takarja le a fűtőtestet, ne tegyen rá ruhát vagy más tárgyakat!



Soha ne takarja le a fűtőtestet, ne helyezzen rá ruhát vagy más tárgyakat.
tárgyak!



Információk, a termék megfelel az új megközelítésre vonatkozó iránymutatások követelményeinek.

Használja a címet.

A gázfűtőtestek jól szellőző helyiségek fűtésére használhatók. Ideálisak munkahelyekre vagy garázsokba. Ruhaszárításra vagy más tárgyak fűtésére nem használhatók. A kivezetés elzárása az égéstér túlmelegedését okozza, ami a következőkhöz vezet az égő és a tartozékok helyrehozhatatlan károsodása!

Alapvető biztonsági feltételek

1. A fűtőberendezést csak olyan helyiségben szabad használni, ahol hatékony szellőzés van.
2. A helyiség levegőjét rendszeresen (legalább óránként kétszer vagy gyakrabban) cserélni kell.
3. A nem megfelelő szellőzés oxigénhiányt okozhat, ami rontja a fűtőberendezés égését és hőhatását, különösen a szén-monoxid képződését, amely súlyos vagy akár halálos mérgezést is okozhat.
4. Tilos a fűtőberendezést gyúlékony gőzöknek kitett helyeken vagy poros környezetben használni. A fűtőberendezés ilyen körülmények között történő használata tüzet vagy robbanást okozhat.
5. A fűtőberendezés nem használható lakásokban, pincékben vagy a padlószint alatt. (földalatti).
6. Tilos cigarettázni, megközelíteni égő vagy parázsló tárgyakat, és használjon olyan berendezéseket (szerszámokat, tartozékokat stb.), amelyek szikrákat okozhatnak.
7. Gázszivárgás esetén először zárja el a palack szelepét, majd a lehető legnagyobb légáramlást indítson be a helyiség átszellőztetése, a gáz hígítása és eltávolítása érdekében.
8. Szikrázó eszközöket nem szabad használni! A gáz meggyulladhat vagy felrobbanhat!
9. A gázpalackot a fűtőberendezés hátulján, a bal vagy a jobb oldalon kell elhelyezni. oldalon.
10. Tilos a palackot a forró levegő kivezetőnyílás közelébe helyezni.
11. A fűtőberendezés első használatakor ellenőrizze a nyomáscsökkentő szelep megfelelőségét, amely fűtőberendezés felszerelve. A reduktort a típustáblán lévő jelölésnek megfelelően gázra kell tervezni.
12. Ne használjon a fűtőberendezéshez szánt reduktoroktól eltérő reduktorokat!
13. Ha kiderül, hogy a fűtőberendezésbe egy másik reduktor van beépítve, forduljon a kereskedőhöz.
14. Mindig győződjön meg arról, hogy a csatlakozótömlő nincs elcsavarodva, becsípődve, meghajlítva vagy megsérülve. Ne vágja el a tömlőt!
15. A fűtőtestet nem szabad közvetlenül a palackból táplálni. Használja a megfelelő reduktort, amelyet a kézikönyvben később ismertetünk.
16. Csak a műszaki adatokban megadott gázzal töltött palackokat használjon.
17. Ne használjon permetezőt ott, ahol fűtőberendezést használnak, a fúvókákból kiáramló gáz tüzet vagy robbanást okozhat.

18. A fűtőberendezést olyan helyen kell használni, ahol a levegőben nincsenek éghető anyagok részecskéi (papírdarabok, fapor, rostdarabok stb.).
az ilyen anyagok a fűtőberendezésen keresztül meggyulladhatnak, ami például tüzet okozhat.
19. A fűtőberendezés bemenete vagy kimenete nem korlátozható. Ez a berendezés meghibásodását vagy tüzet okozhat.
20. Tilos a berendezés kialakítását saját maga megváltoztatni. Ez nagyon veszélyes.
A fűtőberendezés szétszerelése a berendezés meghibásodásához, tűzhez vagy robbanáshoz vezethet.
21. Ne használja a fűtőberendezést magas páratartalmú helyiségekben. Ne tegye ki a készüléket esőnek (eső, hó).
22. A készüléket mindig kapcsolja ki és válassza le az áramforrásról, mielőtt bármilyen szervizelési művelethez, a fűtőberendezés tisztításához vagy a felhasználási hely megváltoztatásához látna hozzá.
23. A fűtőberendezés nem lakótérben való használatra készült. Használata csak olyan helyiségekben megengedett, ahol ezt a törvény nem tiltja.
24. Ne használja a fűtőberendezést olyan anyagok közelében, amelyek meggyulladhatnak.
25. A fűtőberendezés működése során megfelelő helyet kell biztosítani a tűz megelőzése érdekében. Minimális távolságok: a fűtőtest kivezetésétől (elöl) 3,5 méter, a bemenetétől (hátról) 2,5 méter, a fűtőtest oldalától 2 méter, a tetejétől 2 méter.
26. Ha a fűtőberendezést veszélyes helyen hagyja, győződjön meg róla, hogy semmilyen módon nem lehet üzembe helyezni.
27. Ne hagyja, hogy a fűtőberendezés túlmelegedjen. A túlmelegedés tüzet vagy robbanást okozhat.
28. A gázpalack kicsavarása vagy cseréje a készülék működése közben nagyon veszélyes! Tüzet vagy robbanást okozhat!
29. Ne állítsa be az égő teljesítményét a palackszelep bekapcsolásával! A láng lerövidítése az égéstér felmelegedéséhez vezet és tüzet okozhat, továbbá jelentősen lerövidíti a berendezés élettartamát.

Elektromos biztonság

A csatlakozónak alkalmasnak kell lennie a konnektorhoz. Csatlakoztatás előtt győződjön meg arról, hogy a feszültség értéke megfelel a típustáblán feltüntetett értéknek. Tilos megjavított dugóval ellátott vezetékeket használni. A konnektoradapterek használata tilos. Kerülje a földelt felületekkel, például hűtőszekrényekkel, hűtőkkel, csövekkel való érintkezést. Az áramütés veszélye nagyobb, ha a teste földelve van. Ne hagyja a készüléket esőben vagy nedves körülmények között. A készülékbe kerülő víz áramütésveszélyt jelent. Soha ne használja a kábelt a készülék hordozására, húzza vagy húzza ki a dugót a konnektorból. Védje a tápkábelt a hőtől, olajtól, éles szélektől. Ne használja a készüléket, ha a tápkábel és/vagy a dugó sérült. Ne húzza meg a tápkábelt a készülék kikapcsolásakor. Az első használat során ellenőrizze, hogy a konnektorban lévő feszültség megfelel-e a típustáblán feltüntetett feszültségnek.

fűtés. Ha a berendezést párás környezetben üzemeltetik, a tápellátó hálózatot fel kell szerelni egy hibásáramú készülékkel (RDC).

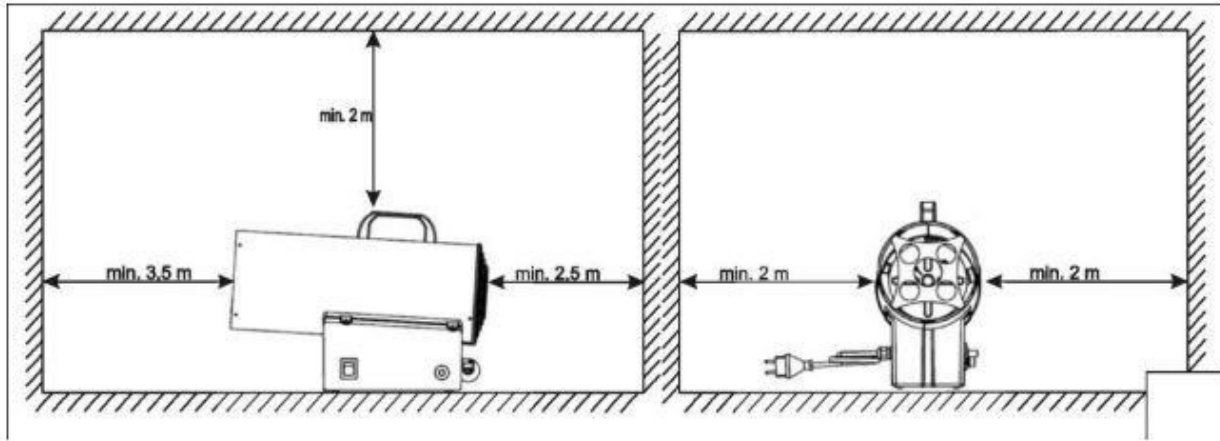
Nyomáscsökkentő

A fűtőtestre szerelt reduktor. A reduktor egy egyfokozatú, állandó kimeneti nyomású LPG nyomásszabályozó, amelyet közvetlenül a gázpalackra történő felszerelésre terveztek. Mivel a reduktort nem háztartási használatra tervezték és gyártották, lakóépületekben nem szabad használni. Biztonsági okokból a reduktor bal oldali menettel van ellátva, a következőkhöz a könnyebb azonosítás érdekében az anyja egy bevágással van jelölve. Minden egyes fűtőberendezéshez egyedi redukciós modellt terveztek. Tilos a fűtőberendezés modelljéhez tervezettől eltérő redukciót használni. A reduktor kimeneti nyomásának meg kell felelnie a készülék típustábláján feltüntetett paramétereknek.



Munkahelyi fűtés

A fűtőberendezés nem használható lakóövezetekben, üzemeltetése csak hatékony szellőzéssel rendelkező kereskedelmi épületekben engedélyezett. A fűtőberendezés helyes és biztonságos működéséhez az alábbi ábrán látható minimális távolságokat biztosítani kell.



A fűtőberendezés nem működhet olyan helyiségekben, ahol illékony üzemanyagokat vagy aeroszolókat tárolnak. A fűtőtestet nem szabad továbbá poros, gyúlékony anyagokat, például faporos vagy textilszálakat tartalmazó környezetben használni! Működés közben a fűtőberendezés jelentős mennyiségű levegőt, a levegőben lévő éghető részecskék szuszpenziója esetén azok meggyulladhatnak! A fűtőberendezés működése során a helyiség levegőjét legalább óránként egyszer ki kell cserélni. Az égési folyamat során szén-monoxid keletkezik, amely szagtalan, a levegőnél nehezebb gáz, ezért a helyiség legmélyebb pontján halmozódik fel.

A fűtőberendezés személy jelenlétében történő működtetése során megfelelő munkakörülményeket kell biztosítani. A helyiséget szellőztetni kell, és a levegőben lévő mérgező anyagok százalékos arányát nem haladja meg az egészséget veszélyeztető szintet. A jó szellőzést olyan helyiség biztosítja, amelynek térfogata legalább 30-szor nagyobb (köbméterben kifejezve), mint a helyiségben működő összes fűtőberendezés névleges teljesítménye (kilowattban kifejezve), amikor a normál üzemmódban a levegő áramlása az ablakokon, ajtókon és egyéb nyílásokon keresztül, amelyek területe (négyzetméterben)) nem lehet kevesebb, mint a helyiségben működő összes fűtőberendezés névleges fűtési teljesítményének (kilowattban kifejezve) 0,3 %-a. A szellőzőcsatorna legkisebb keresztmetszete 225 cm²/kW.

A készülék csatlakoztatása

A munka előtt csatlakoztatni kell a gáztömlőt és a 230 V-os segédáramforrást.

- A redukáló anya bal oldali menettel rendelkezik, csatlakoztatás előtt győződjön meg róla, hogy a gázpalack tömítéssel van ellátva, ha nem, a gáz szivárogni fog!
- Húzza meg a redukációs anyát a palack karimájához, ne alkalmazzon túlzott erőt, hogy elkerülje a gumitömítés sérülését.
- Csavarja a csatlakozótömlőt a fűtőberendezéshez, a palack csatlakozó nem igényel gumit. pecsét.
- Az üzembe helyezés előtt feltétlenül ellenőrizni kell a kötések tömítettségét egy speciális készítménnyel vagy szappanos vízzel. A gázszivárgás rendkívül veszélyes!
- Ha az illesztések tömörök, folytathatja az üzembe helyezést.

A fűtés elindítása

A fűtőberendezést csak akkor szabad elindítani, ha a jelen kézikönyvben leírt összes biztonsági feltétel teljesül.

FIGYELMEZTETÉS: A fűtőberendezést szigorúan tilos felügyelet nélkül hagyni!

Szabályozó nélküli fűtőtestek

1. Nyissa ki a gázpalack szelepét.
2. Ellenőrizze a csatlakozások tömörségét. A fogyasztási gáz csak THT hozzáadásával kerül forgalomba, amely a jellegzetes szagért felelős.
3. Csatlakoztassa a kiegészítő tápkábelt a 230 V-os hálózat
4. Állítsa a főkapcsolót "I" állásba.
5. Nyomja meg a jobb kezével a 3. szelepet.
6. Bal kézzel nyomja meg az 1-es öngyújtót.
7. A gyújtás után tartsa a 3. szelepet néhány másodpercig lenyomva, majd engedje el.



A hatékony fűtőberendezés egyenletesen működik, a fűtőberendezés megengedett folyamatos üzemideje nem haladhatja meg az 1 órát. Ezen idő letelte után kapcsolja ki a fűtőtesteket, majd erőteljes szellőztetéssel cserélje ki a helyiség levegőjét.

Kerülje a segédáramellátás leválasztását, amikor a fűtőberendezés üzemel! Hirtelen az áramellátás megszakadása a ventilátor kikapcsolásához vezet, amelynek a fűtőttest belsejét le kell hűtenie
Folyamatok.

Fűtés vezérlővel

1. Nyissa ki a gázpalack szelepét
2. Ellenőrizze a csatlakozások tömörségét. A fogyasztási gáz csak THT hozzáadásával kerül forgalomba, amely a jellegzetes szagért felelős.
3. Csatlakoztassa a kiegészítő tápkábelt a 230 V-os hálózathoz
4. A billenőkapcsoló két állásban van "I" - működés ventilátor üzemmódban, az égő nem indul. "II" - ÜZEMMÓDBAN. fűtés üzemmódban, az égő elindul automatikusan a beállított hőmérséklettől függően.
5. Állítsa az üzemmódválasztót "II" állásba.
6. A hőmérsékletszabályozó gombbal válassza ki a kívánt értéket. A jobb oldali kijelzőn a környezeti hőmérséklet, a bal oldali kijelzőn a beállított hőmérséklet látható.



A fűtés automatikusan bekapcsol, ha a környezeti hőmérséklet a beállított hőmérséklet alá csökken.

MEGJEGYZÉS: Még ha a készülék rendelkezik is a készülék működését vezérlő vezérlővel, szigorúan tilos a csatlakoztatott készüléket felügyelet nélkül hagyni!

A készülék reset gombbal van felszerelve, ha a vezérlőgomb nem reagál, az azt jelenti, hogy a vezérlő felfüggesztésre került. Ekkor a gombot meg kell nyomni a rendszer újraindításához.

A fűtőberendezés kioltása

1. Zárja el a gázpalack szelepét.
2. Ne kapcsolja ki a segédáramforrást, kívánatos, hogy a láng kialvása után a ventilátor néhány tíz másodpercig működjön. Az áramló levegő hatékonyan hűti az égőt és az égéstermet.
3. Húzza ki a kiegészítő tápkábelt, miután lehűlt.

Tárolás / karbantartás

A berendezéseket évente legalább egyszer ellenőrizni kell. A karbantartás megkezdése előtt a készüléket feltétlenül le kell választani a tápegységről. Javítást és tisztítást csak képzett szakemberek végezhetnek a gyártó által megjelölt helyeken.

A berendezéseket rendszeresen tisztítani és ellenőrizni kell. E műveletek megkezdése előtt feltétlenül le kell választani a készüléket az áramellátásról és el kell zárni a gázpalack szelepét. A karbantartás főként az égő kivezetőnyílásainak tisztításából és a fúvóka vagy a tömlő cseréjéből áll, ha az elhasználódott. Bármilyen szervizelés, javítás vagy karbantartás elvégzése után feltétlenül ellenőrizni kell a gázvezetékeket szivárgás szempontjából. A gép üzembe helyezése előtt javítsa ki a szivárgásokat.

Ha a fűtőberendezést hosszú ideig nem használták, a tárolás előtt végezze el a rutinszerű karbantartást, tisztítsa meg a burkolatot enyhe tisztítószerral (víz és szappan). A készüléket száraz és pormentes, nedvességtől védett helyen kell tárolni. A készülék újraindítása előtt ellenőrizze a gázvezetékek tömítettségét és az elektromos csatlakozás hatékonyságát. V Ha kétségei vannak, forduljon a kereskedőhöz vagy a gyártóhoz műszaki tanácsért.

Cserélje ki a gázpalackot (ezt kint kell elvégezni):

1. A csere csak a szabadban történhet.
2. Soha ne csavarja ki a szabályozót, amikor a palackon lévő szelep "nyitott" helyzetben van.
3. Húzza ki a szabályozót a palackból.
4. Ellenőrizze a palacktömítés állapotát, szükség esetén cserélje ki.
5. Csatlakoztassa az új palackot.
6. Végezzen szivárgásvizsgálatot.

A rozsdás, horpadt vagy sérült gázpalackok veszélyesek lehetnek, ezért a gázszolgáltatónak ellenőriznie kell őket. Sérült menetes csatlakozással rendelkező palackot nem szabad használni. A gázpalack cseréjét robbanásmentes környezetben végezze el.

A fűtőberendezés működése közben feltétlenül függőleges helyzetben kell tartani a palackot. A helyzet megváltoztatása vagy a palack szelepeinek lefelé fordítása zavarja a fűtőberendezés működését, károsíthatja a reduktort, és szélsőséges esetben balesetet okozhat.

Egyedi hibaelhárítás

A probléma	Ok	Megoldás
A fűtőberendezés nem indul el.	Nincs kiegészítő tápegység.	Ellenőrizze a kapcsolatot a fűtőberendezést a hálózathoz.
A fűtőberendezés nem gyújtja be az égőt.	A gázszelep nem volt nyitva. Leeresztett gázpalack.	Ellenőrizze a gázszelepet. Ellenőrizze a palackban lévő gáz mennyiségét.
A fűtőberendezés működés közben kikapcsol.	Kifogyott a gázpalack, áramkimaradás. Aktiválás termosztát.	Cserélje ki a palackot, ellenőrizze kiegészítő tápegység.